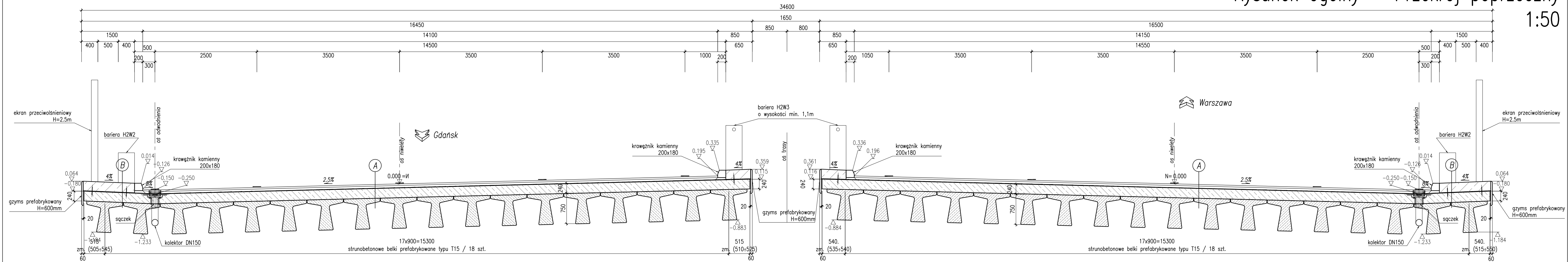


Rysunek ogólny – Przekrój poprzeczny

1:50



A

40	warstwa scieralna
50	warstwa wiążąca
min. 5	papa termozgrzewalna
	konstrukcja

B

	nawierzchnia chemoutwardzalna
	kapa chodnikowa
	papa termozgrzewalna
	konstrukcja

<p>Generalny Dyrektor Dróg Krajowych i Autostrad z siedzibą w Warszawie, ul. Wronia 53, 00 - 874 Warszawa Reprezentowany przez: Generalną Dyrekcję Dróg Krajowych i Autostrad Oddział w Olsztynie ul. Warszawska 89, 10-083 Olsztyn</p>																											
<p>STRABAG Sp. z o.o. ul. Parzniewska 10 05-800 Pruszków</p>	<p>Partner:</p> <p>STRABAG Infrastruktura Południe Sp. z o.o. ul. Lipowa 5A 52-200 Wrocław</p>																										
<p>Auftraggeber:</p> <p>TRANSPROJEKT GDAŃSKI Spółka z o.o. ul. Zabytkowa 2 80-253 Gdańsk</p>																											
<p>Stadium:</p> <p>Projekt Wykonawczy</p>	<p>Nazwa i adres obiektu budowlanego:</p> <p>Budowa drogi S7 Olsztynek (S51) - Płońsk (S10) odc. Napierki - Mława</p>																										
<p>Nr tomu:</p> <p>IV/ 10</p>	<p>Tytuł rysunku:</p> <p>Rysunek ogólny - Przekrój poprzeczny Wiadukt-Przejście dla zwierząt średnich WS_PZS-10.9</p>																										
<table border="1"> <tr> <th>Branża:</th> <th>Stanowisko:</th> <th>Imię i nazwisko:</th> <th>Specjalność:</th> <th>Podpis:</th> </tr> <tr> <td>Mostowa</td> <td>Projektant</td> <td>mgr inż. Krzysztof Dembicki</td> <td>mostowa</td> <td></td> </tr> <tr> <td>Mostowa</td> <td>Projektant</td> <td>mgr inż. Mirosław Kostka</td> <td>mostowa</td> <td></td> </tr> <tr> <td>Mostowa</td> <td>Sprawdzający</td> <td>mgr inż. Ewa Kordek</td> <td>konstrukcyjno-inżynierska</td> <td></td> </tr> </table>	Branża:	Stanowisko:	Imię i nazwisko:	Specjalność:	Podpis:	Mostowa	Projektant	mgr inż. Krzysztof Dembicki	mostowa		Mostowa	Projektant	mgr inż. Mirosław Kostka	mostowa		Mostowa	Sprawdzający	mgr inż. Ewa Kordek	konstrukcyjno-inżynierska		<table border="1"> <tr> <th>Nr projektu:</th> <th>Data opracowania:</th> <th>Skala:</th> </tr> <tr> <td>02/164/2017</td> <td>12-2019</td> <td>1:50</td> </tr> </table>	Nr projektu:	Data opracowania:	Skala:	02/164/2017	12-2019	1:50
Branża:	Stanowisko:	Imię i nazwisko:	Specjalność:	Podpis:																							
Mostowa	Projektant	mgr inż. Krzysztof Dembicki	mostowa																								
Mostowa	Projektant	mgr inż. Mirosław Kostka	mostowa																								
Mostowa	Sprawdzający	mgr inż. Ewa Kordek	konstrukcyjno-inżynierska																								
Nr projektu:	Data opracowania:	Skala:																									
02/164/2017	12-2019	1:50																									
<table border="1"> <tr> <th>Stadium</th> <th>Branża</th> <th>Tom</th> <th>Nr rys.</th> <th>Nr ark.</th> <th>Tytuł</th> <th>Nr obiektu</th> <th>Kilometr</th> <th>Data</th> <th>Nr rewizji</th> </tr> <tr> <td>PW</td> <td>OMS</td> <td>30IV 10</td> <td>002</td> <td>004</td> <td>ROG</td> <td>M023</td> <td>10942</td> <td>1219</td> <td>00</td> </tr> </table>					Stadium	Branża	Tom	Nr rys.	Nr ark.	Tytuł	Nr obiektu	Kilometr	Data	Nr rewizji	PW	OMS	30IV 10	002	004	ROG	M023	10942	1219	00			
Stadium	Branża	Tom	Nr rys.	Nr ark.	Tytuł	Nr obiektu	Kilometr	Data	Nr rewizji																		
PW	OMS	30IV 10	002	004	ROG	M023	10942	1219	00																		