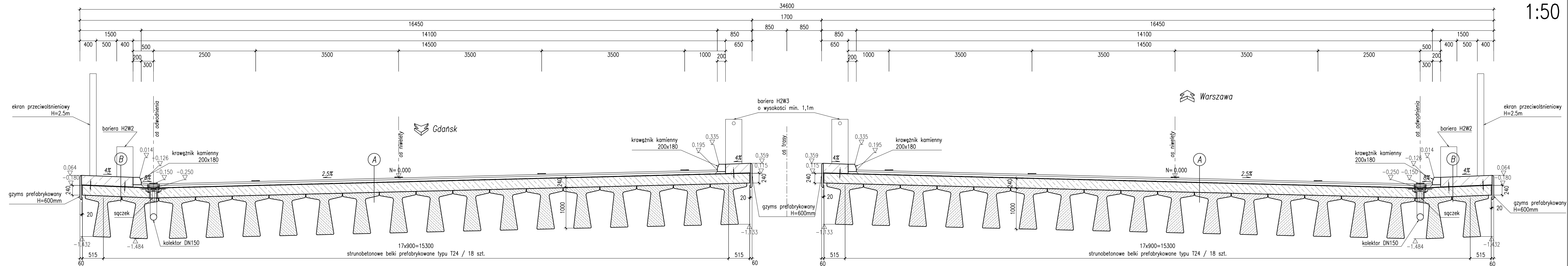


Rysunek ogólny – Przekrój poprzeczny

1:50



A

40	warstwa scieralna
50	warstwa wiążąca
min. 5	papa termozgrzewalna
	konstrukcja

B

	nawierzchnia chemoutwardzalna
	kapa chodnikowa
	papa termozgrzewalna
	konstrukcja

		Generalny Dyrektor Dróg Krajowych i Autostrad z siedzibą w Warszawie, ul. Wronia 53, 00 - 874 Warszawa Reprezentowany przez: Generalną Dyrekcję Dróg Krajowych i Autostrad Oddział w Olsztynie ul. Warszawska 89, 10-083 Olsztyn	
		LIDER: STRABAG Sp. z o.o. ul. Parzewska 10 05-800 Pruszków	PARTNER: STRABAG Infrastruktura Południe Sp. z o.o. ul. Lipowa 5A 52-200 Wrocław
Jednostka projektowa: 		TRANSPROJEKT GDAŃSKI Sp. z o.o. ul. Zabytkowa 2 80-253 Gdańsk	
Stadium: Projekt Wykonawczy	Nazwa i adres obiektu budowlanego: Budowa drogi S7 Olsztynek (S51) - Płońsk (S10) odc. Napierki - Mława		
Nr tomu: IV/ 8	Tytuł rysunku: Rysunek ogólny - Przekrój poprzeczny Wiadukt - Przejście dla zwierząt dużych WS_PZDp-9.4		
Branża: Mostowa Stanowisko: Projektant Imię i nazwisko: mgr inż. Krzysztof Dembicki Specjalność: mostowa Nr upraw.: POM/0187/PDOM/06	Branża: Mostowa Stanowisko: Projektant Imię i nazwisko: mgr inż. Mirosław Kostka Specjalność: mostowa Nr upraw.: POM/0072/PDOM/07	Branża: Mostowa Stanowisko: Sprawdzający Imię i nazwisko: mgr inż. Ewa Kordek Specjalność: konstrukcyjno-inżynierska Nr upraw.: 4028/G4/89	Data opracowania: 12-2019
Nr projektu: 02/164/2017		Data opracowania: 12-2019	Skala: 1:50
Stadium: PW Branża: OMS Tom: 30IV 8 Nr rys.: 002 Nr ark.: 004 Tytuł: ROG M019 Nr obiektu: 09428 Kilometr: 1219 Data: 1219 Nr rewizji: 00			